

СЕНСОР

**ЁМКОСТНАЯ СИСТЕМА КОНТРОЛЯ УРОВНЯ
ДНЕ-30 и ПВ-СУ-201**

**Руководство по эксплуатации
СУ.00.001-05 РЭ**

Руководство по эксплуатации (РЭ) предназначено для ознакомления с конструкцией, правилами эксплуатации, технического обслуживания, хранения и транспортирования системы контроля уровня, состоящей из емкостного датчика уровня серии ДНЕ-30 и сигнализатора уровня ПВ-СУ-201. РЭ содержит сведения, удостоверяющие гарантированные изготовителем значения основных параметров и характеристик.

1 ОПИСАНИЕ И РАБОТА

1.1 Назначение

Система контроля уровня не является средством измерения и предназначена для непрерывного контроля уровня сыпучих и жидких сред, контроля (сигнализации) двух заданных предельных положений измеряемого уровня в технологических и товарных резервуарах, танках, силосах, бункерах и т.п. стационарных установках, а также для передачи измерительной информации другим устройствам систем автоматизированного управления (АСУ).

1.1.1 Датчики ДНЕ изготавливаются в соответствии с требованиями ТУ4218-004-51824872-2008. Датчики соответствуют санитарно-эпидемиологическим и гигиеническим требованиям (экспертное заключение № 865 от 18.10.2016 г.).

1.1.2 Сигнализатор уровня ПВ-СУ обеспечивает выполнение следующих основных функций:

- преобразование входного непрерывного аналогового сигнала датчика уровня в выходные сигналы: непрерывные токовые и дискретный (контакты реле);
- отображение результатов измерений на 20-ти сегментном индикаторе в относительных единицах измерения;
- формирование выходного релейного сигнала и световой сигнализации для каждой из двух независимых предельных уставок уровня или объема, задаваемых пользователем.

1.1.3 Формат обозначения датчика приведен в табл. 1

Таблица 1

№ позиции	1	2	3	4	5	6	7	8	9	10	11
Пример обозначения	ДНЕ	-	1	Г	300	-	1	30	К	1	2

Образец записи: ДНЕ-1Г300-130К12

Содержание позиций обозначения датчика приведено в табл. 2

Таблица 2

№ позиции	Возможные знаки	Значение	Примечание
1	ДНЕ	Датчик наполнения емкостный	
3	1	Исполнение для диэлектрических веществ	Диапазон 1: относ. диэлектр. проницаемость вещества от 1,5 до 10
	2	Исполнение для электропроводящих веществ	Диапазон 2: относ. диэлектр. проницаемость вещества более 10
4	Г	Неизолированный гибкий чувствительный элемент (ЧЭ)	Оцинкованный трос диаметром 8 мм, длиной от 2 до 30 м гальванически связанный с грузом.
	Д	Изолированный гибкий чувствительный элемент	Трос диаметром 8 мм, длиной от 2 до 30 м во фторопластовой трубке (при длине более 10 м трубка составная) с грузом, изолированным от троса
	В	Изолированный гибкий чувствительный элемент для жидкостей	Трос диаметром 4 мм, длиной от 2 до 10 м во фторопластовой трубке с грузом, изолированным от троса

	С	Неизолированный жесткий чувствительный элемент	Труба диаметром 15 мм, длиной от 0,2 до 2 м из нержавеющей стали 12Х18Н10Т
	Т	Изолированный жесткий чувствительный элемент	Труба диаметром 15 мм длиной от 0,2 до 2 м из нержавеющей стали 12Х18Н10Т во фторопластовой трубке
	К	Двухэлектродный коаксиальный неизолированный чувствительный элемент для жидкостей.	Центральный электрод (труба диаметром 15 мм из нержавеющей стали 12Х18Н10Т) находится в трубе диаметром 42,4 мм из нержавеющей стали 12Х18Н10Т. Диапазон длины от 0,2 до 2 м.
	Н	Двухэлектродный коаксиальный изолированный чувствительный элемент для жидкостей.	Изолированный центральный электрод (труба диаметром 15 мм из нержавеющей стали 12Х18Н10Т во фторопластовой трубке) находится в трубе диаметром 42,4 мм из нержавеющей стали 12Х18Н10Т. Диапазон длины от 0,2 до 2 м
5	от 002 до 300	Длина чувствительного элемента в дециметрах	Диапазон значений зависит от вида чувствительного элемента
7	1	Резьба узла крепления G 1 ^{1/2} .	Для всех видов чувствительных элементов Для чувствительных элементов «С» и «Т»
	2	Резьба узла крепления G 1	
	3	Резьба узла крепления G 3/4	
	6	Резьба узла крепления M27x1,5	
8	30	Номер серии	Для использования с ПВ-СУ
9	К	Корпус без радиатора	Исполнение корпуса
	Т	Корпус с радиатором охлаждения	
10	1	Сталь 45 с резиновыми уплотнениями.	Материал узла крепления датчика
	2	Сталь 12Х18Н10Т с резиновыми уплотнениями.	
	3	Сталь 06ХН28МДТ с фторопластовыми уплотнениями (для ЧЭ видов В и Т)	
	4	Сталь 12Х18Н10Т с фторопластовыми уплотнениями	
11	0	Без груза (для ЧЭ видов С, Т, К, Н)	Наличие и материал груза
	1	Груз из стали 45 с резиновыми уплотнениями.	
	2	Груз из стали 12Х18Н10Т с резиновыми уплотнениями.	
	3	Груз из стали 06ХН28МДТ с фторопластовыми уплотнениями (для вида В)	
	4	Груз из стали 12Х18Н10Т с фторопластовыми уплотнениями	

Примечание – Выпускаемые типоразмеры указаны в каталоге продукции

1.1.4 Рекомендации по выбору вида корпуса, материала груза и узла крепления датчика представлены в табл. 3

Таблица 3

Номер позиции обозначения по табл. 2	Знак	Область применения
9	К	вещество с температурой от минус 55°C до +80°C (максимальная температура присутствует более 30 мин)
	Т	вещество с температурой от минус 55°C до +150°C
10, 11	1	сухое неагрессивное вещество с температурой от минус 55°C до +120°C
	2	вода или влажное неагрессивное вещество с температурой от минус 55°C до + 120°C
		пищевые продукты с температурой от минус 55°C до + 120°C
	3	сильноагрессивное вещество
	4	слабоагрессивное вещество
		вещество с температурой от минус 55°C до + 150°C
пищевые продукты с температурой от минус 55°C до + 150°C		

1.2 Технические характеристики

Технические характеристики сигнализатора уровня и емкостного датчика уровня приведены в таблице 4.

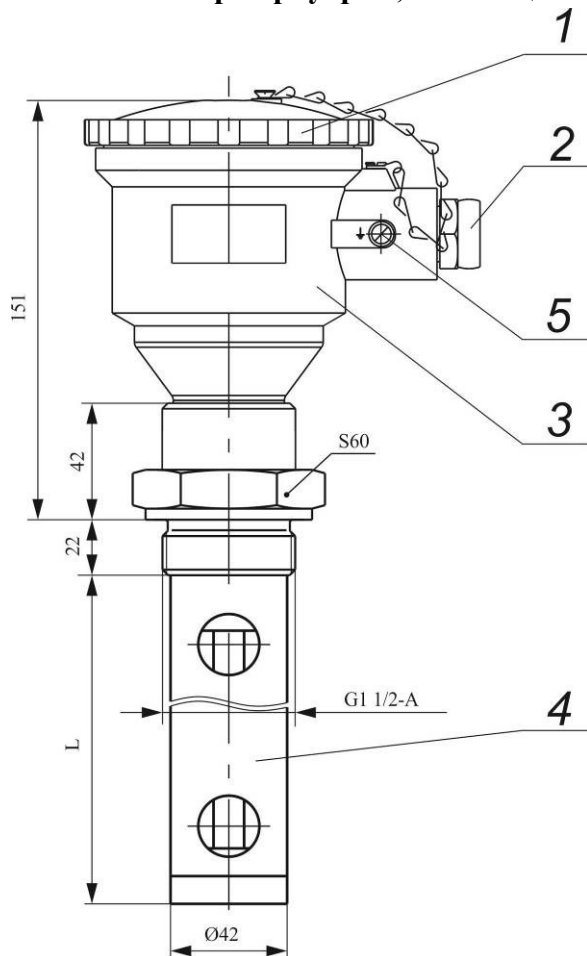
Таблица 4

Емкостный датчик уровня ДНЕ-30	
Материал корпуса	Алюминий
Подключение	Клеммная колодка
Резьба соединительного узла в зависимости от вида ЧЭ:	G 1 1/2 (для Г, Д, В, К, Н); G 1 1/2; G 1; G 3/4; M27×1,5 (для С, Т)
Длина ЧЭ в зависимости от вида:	от 2 до 30 м (Г, Д); от 2 до 10 м (В); от 0,2 до 2 м (С, Т, К, Н)
Напряжение питания, В	Двуполярное ±12В (от сигнализатора уровня ПВ-СУ)
Ток потребления, мА	≤15
Диапазон изменения выходного сигнала, В	0...5
Нелинейность выходной характеристики, %, не более	≤5
Температура окружающей среды для корпуса датчика, °С	от минус 45 до +60
Температура контролируемой среды, °С	от минус 55 до + 150
Степень защиты по ГОСТ 14254	IP67 (для корпуса); IP68 (для ЧЭ)
Сигнализатор уровня ПВ-СУ-201	
Материал корпуса	Алюминий
Подключение	Клеммная колодка
Монтаж	Настенный, щитовой
Напряжение питания, В	220±10%В АС, 50Гц

Потребляемая мощность, ВА	≤8
Входной сигнал, В	0...5
Выходной аналоговый сигнал, мА	4-20
Основная погрешность преобразования входного аналогового сигнала в выходной токовый, %	≤1
Максимальное коммутируемое напряжение (реле уровня), В	250 АС
Номинальный коммутируемый ток, А	3
Гистерезис срабатывания/отпускания реле, %	5
Задержка срабатывания и отпускания реле верхнего и нижнего уровня, с	2 (заводская уставка)
Рабочая температура, °С	от минус 10 до +60
Степень защиты по ГОСТ 14254	IP54
Масса изделия, кг	1,1

1.3 Устройство и работа

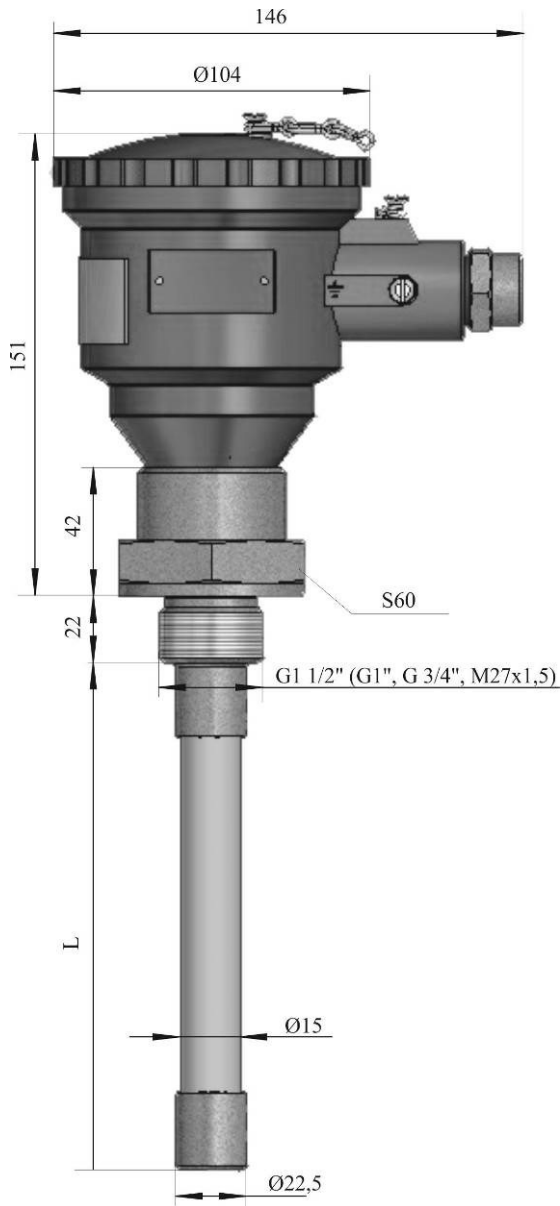
1.3.1 Емкостной датчик уровня ДНЕ (рис.1) состоит из чувствительного элемента 4, различных конструктивных исполнений, гермоввода 2, винта для заземления корпуса 5, корпуса 3 с крышкой 1 и расположенного внутри корпуса электронного модуля. **Внимание, для устойчивой работы датчика уровня ДНЕ необходимо соединить отдельным проводником корпус ДНЕ с металлическим резервуаром, с помощью винта для заземления 5.**



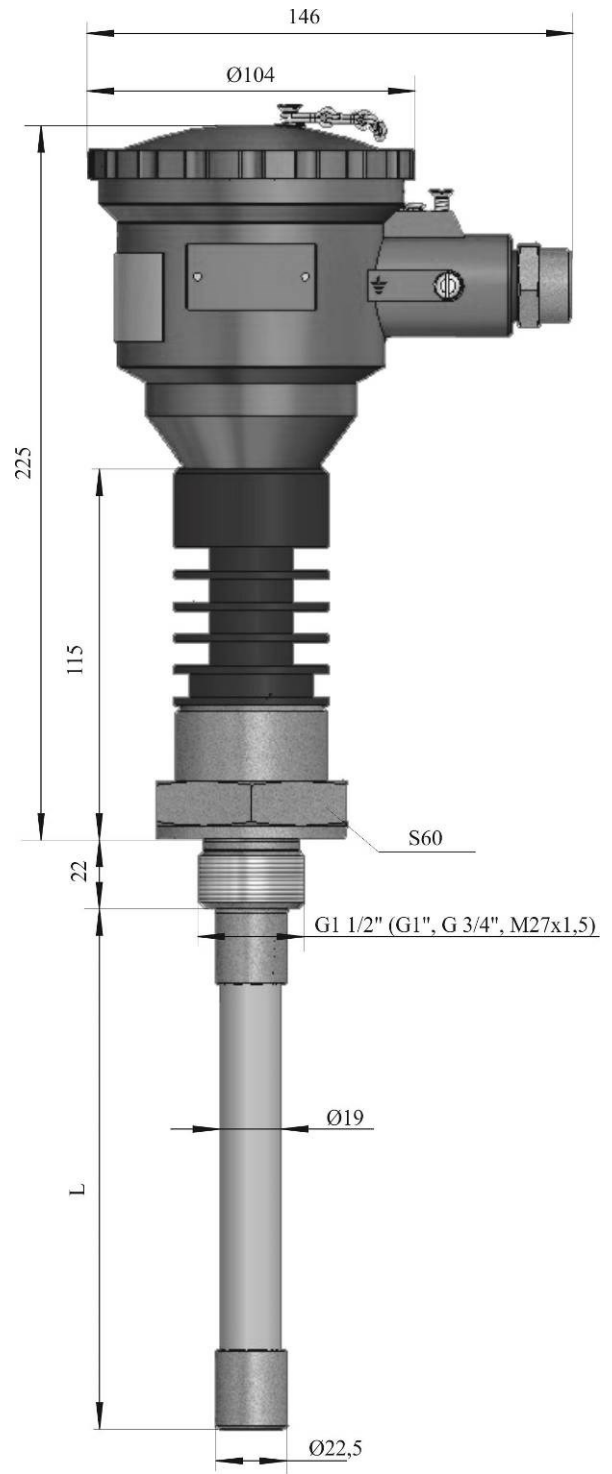
ДНЕ-хК(02...20)-117К40
ДНЕ-хН(02...20)-117К40

Рис. 1а. Коаксиальный ЧЭ вида К, Н

- 1 - крышка
- 2 - гермоввод
- 3 - корпус
- 4 - чувствительный элемент
- 5 - винт заземления



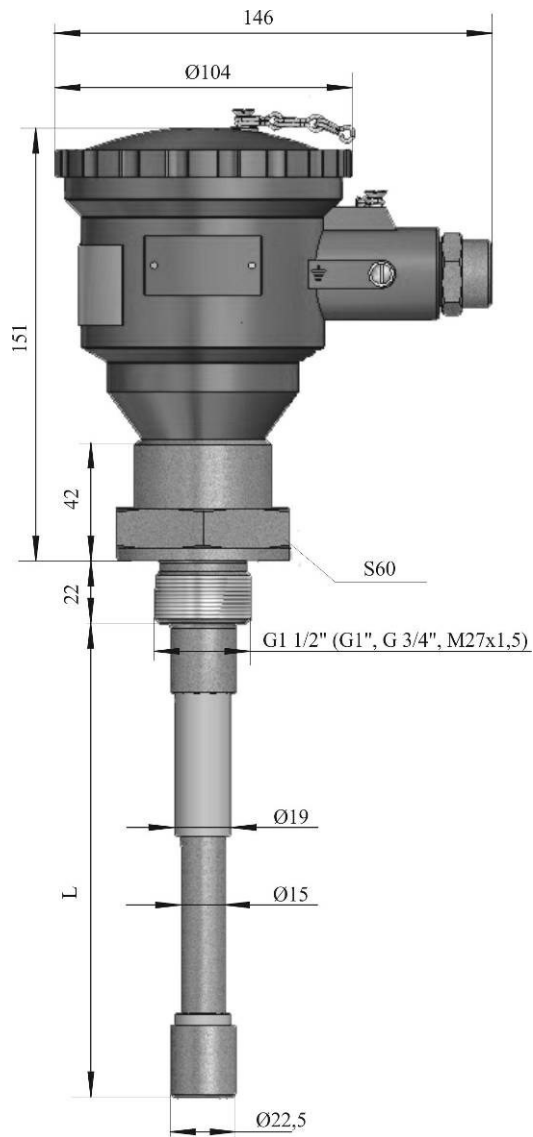
ДНЕ-хТ(002...020)-130Кх0



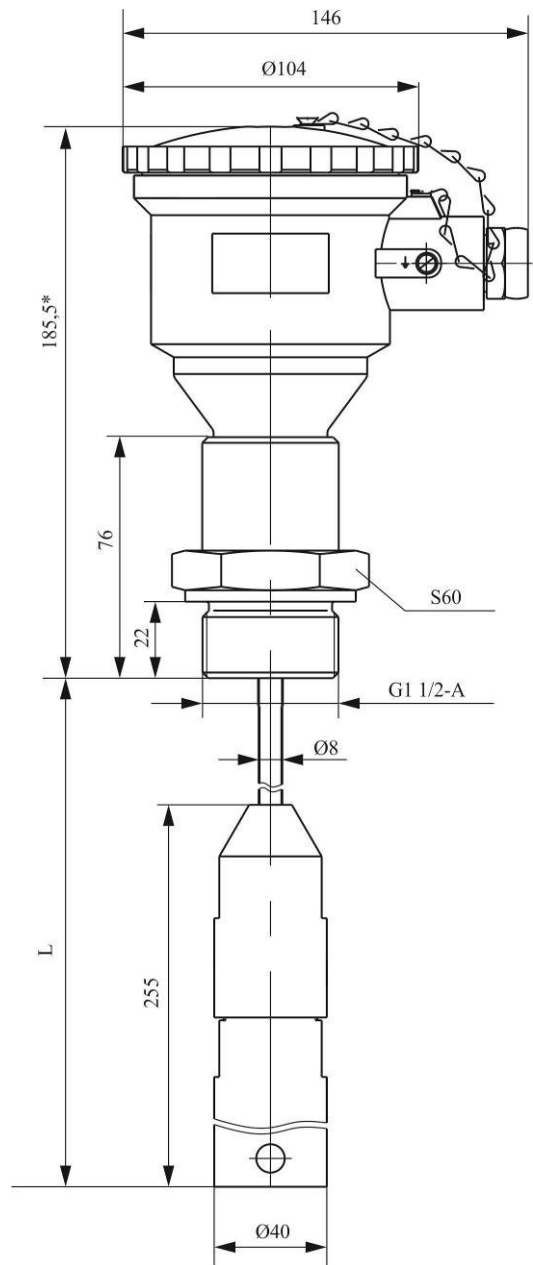
ДНЕ-хТ(002...-020)-130Тх0

Рис. 16. Жесткий изолированный ЧЭ вида Т без радиатора

Рис. 1в. Жесткий изолированный ЧЭ вида Т с радиатором



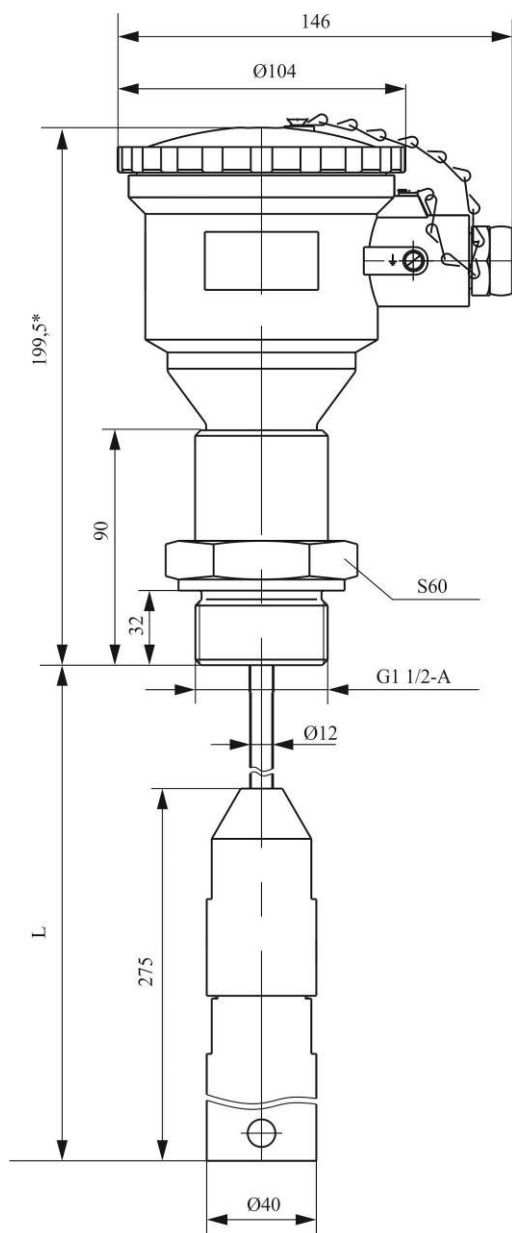
ДНЕ-хС(002...020)-130Кх0



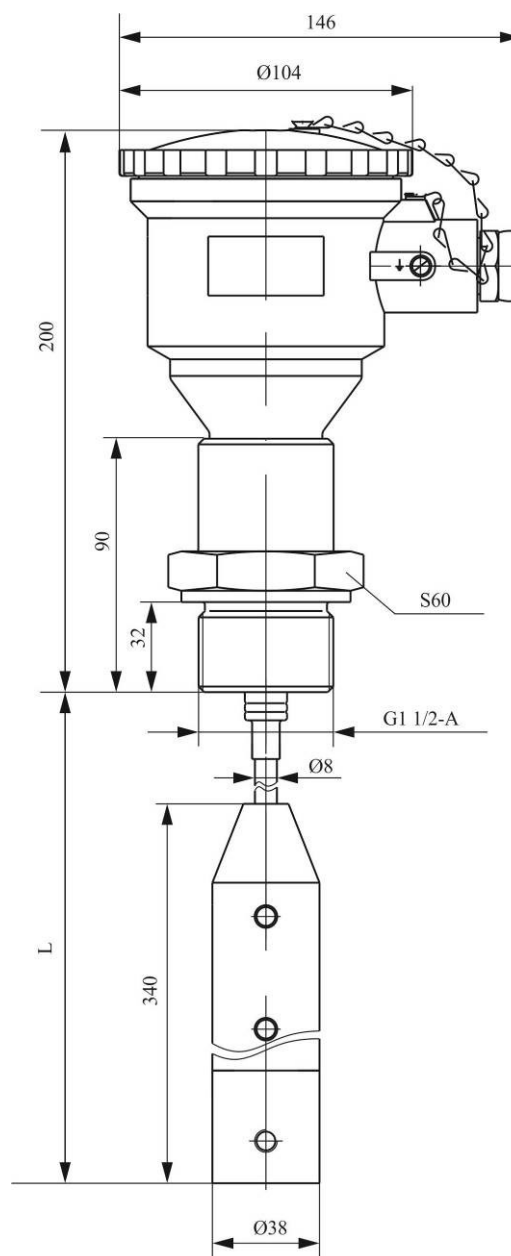
ДНЕ-хВ(20...100)-130Кхх

Рис. 1г. Жёсткий неизолированный ЧЭ вида С

Рис. 1д. Гибкий изолированный ЧЭ вида В



ДНЕ-хД(20...300)-130Кхх



ДНЕ-хГ(20...300)-130Кхх

Рис. 1е. Гибкий изолированный ЧЭ вида Д Рис. 1ж. Гибкий неизолированный ЧЭ вида Г

1.3.2 Сигнализатор уровня ПВ-СУ-201 (рис.2) состоит из корпуса 1, крышки 2, крепежных лапок 3, окна индикации 4 и электронного модуля, расположенного внутри корпуса. Для подключения заземляющего проводника служит зажим заземления 8. На нижней стороне корпуса расположены три кабельных ввода 5, 6, 7.

Под крышкой расположены элементы управления и индикации:

- три кнопки калибровки;
- светодиодная шкала индикации уровня;
- светодиоды индикации срабатывания реле верхнего и нижнего уровней;
- клеммная колодка для подключения внешних цепей АСУ и напряжения питания;

1.3.3 Принцип действия сигнализатора уровня основан на преобразовании микроконтроллером постоянного напряжения, поступающего от датчика уровня, в пропорциональный сигнал посто-

янного тока на выходе. Напряжение выходного сигнала ДНЕ зависит от электрической емкости чувствительного элемента датчика, которая, в свою очередь, определяется глубиной его погружения в контролируемую среду, т.е. положением ее уровня. Схема подключения ПВ-СУ-201 к ДНЕ представлена на рис. 3.

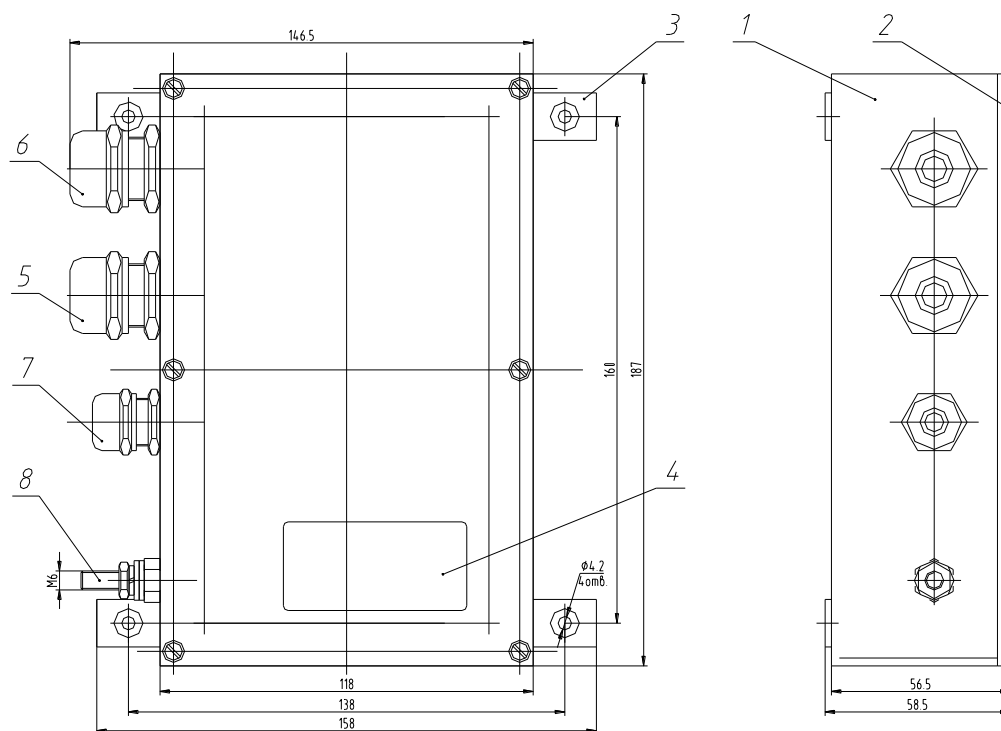


Рис.2 Сигнализатор уровня ПВ-СУ-201 внешний вид, габаритные размеры

2 ИСПОЛЬЗОВАНИЕ ПО НАЗНАЧЕНИЮ

2.1 Подготовка к использованию

2.1.1 Внешним осмотром проверить комплектность системы контроля уровня, убедиться в отсутствии механических повреждений датчика и сигнализатора уровня.

2.1.2 Монтаж прибора должен производиться с учетом требований гл. ЭЗ.2 “Правил технической эксплуатации электроустановок потребителей” (ПТЭ), “Правил техники безопасности при эксплуатации электроустановок потребителей” (ПТБ), действующих строительных норм и правил Госстроя России (СНиП), правил Госгортехнадзора России, а также настоящего руководства.

2.1.3 Перед установкой сигнализатора уровня необходимо удалить технологические заглушки из кабельных вводов датчика и сигнализатора уровня.

2.1.4 Датчик ДНЕ устанавливается на резервуаре в резьбовое гнездо и уплотняется прокладкой из соответствующего материала. Чувствительный элемент при этом должен располагаться вертикально. Допускается наклонное расположение чувствительного элемента при условии его дополнительного крепления. При креплении тросового чувствительного элемента на растяжку необходимо обеспечить провисание троса для компенсации температурного линейного расширения материала. Категорически запрещается крепление тросового чувствительного элемента в натяг.

2.1.5 Расстояние между чувствительным элементом и стенкой резервуара должно быть таким, чтобы исключалась возможность зависания сыпучей контролируемой среды после опорожнения резервуара, а также соприкосновение чувствительного элемента со стенками или дном при движении среды. Практически расстояние 200-500мм достаточно для всех случаев.

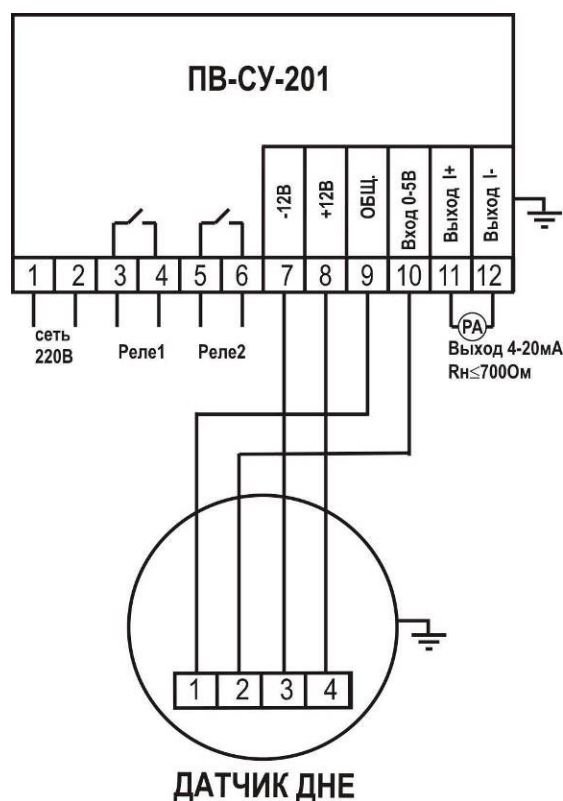


Рис.3 Схема подключения

2.1.6 Для исключения возможных механических повреждений чувствительного элемента за счет интенсивного движения жидкой контролируемой среды рекомендуется предусматривать закрепление чувствительного элемента через изоляторы или окружать его демпфирующим устройством в виде сетки, перфорированной трубы диаметром не менее 100 мм и т. п.

2.1.7 Металлический резервуар должен иметь соединение с заземляющим контуром. **У неметаллических резервуаров** необходимо предусматривать дополнительный электрод в виде металлической пластины, полосы шириной не менее 0,2м расположенный параллельно чувствительному элементу на расстоянии 0,2 – 1м и соединенный с корпусом датчика. Дополнительный электрод желательно располагать внутри резервуара вдоль его поверхности.

2.1.8 Сигнализатор уровня ПВ-СУ-201 закрепляется четырьмя винтами М5 с тыльной стороны щита (см. рис.2). Для заземления корпуса сигнализатора уровня используется зажим заземления 8, снабженный знаком “земля”.

2.1.9 Электрический монтаж должен выполняться в соответствии со схемой подключения (см. рис.3) **проводом или кабелем (для клемм 1,2,3,4,5,6 сигнализатора уровня ПВ-СУ-201) и экранированным кабелем (для клемм 7,8,9,10,11,12 сигнализатора уровня ПВ-СУ-201)** с медными жилами сечением 0,35 -2 мм².

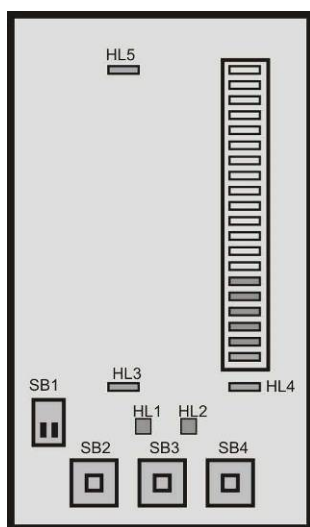
2.1.10 Подключение датчика и сигнализатора уровня осуществляется посредством клеммных блоков, расположенных на печатных платах указанных устройств.

2.1.11 После окончания работ по размещению и монтажу установить на место крышки датчика и сигнализатора уровня, проверив наличие уплотнения.

2.1.12 При выполнении монтажа внешних кабелей необходимо предусматривать устройства для разгрузки жил кабелей от растягивающих усилий на расстоянии не более 0,5 м от кабельных вводов и руководствоваться гл. 7.3 ПУЭ, и др. документами, действующими в данной отрасли промышленности. Подсоединение сигнализатора уровня должно производиться при отключенном напряжении питания.

2.2 Использование сигнализатора уровня

Перед началом работы необходимо откалибровать сигнализатор уровня, т.е. запрограммировать минимальный и максимальный уровень, а также выставить пороги срабатывания реле нижнего (минимального) и верхнего (максимального) уровней. Калибровка осуществляется после монтажа датчика уровня ДНЕ на объекте. Калибровка производится при поданном напряжении питания 220В и подключенным датчиком уровня ДНЕ к сигнализатору уровня ПВ-СУ-201. Калибровка осуществляется с помощью кнопок



SB1,SB2,SB3,SB4(см.рис.4).

SB1 – переключатель режима «работа»/ «программирование»
верхнее положение «ON» - режим «программирования»
нижнее положение «OFF(1 2)»-режим «работа».

SB2 – кнопка установки минимального уровня «0%».

SB3 – кнопка установки максимального уровня «100%».

SB4 – кнопка установки порогов срабатывания реле минимального и максимального уровней.

HL1-индикация режима программирования минимального и максимального уровня.

HL2 – индикация режима программирования порогов срабатывания реле минимального и максимального уровня.

HL3 – индикация срабатывания реле1 минимального уровня.

HL4 – индикация минимального уровня 0%.

HL5 – индикация срабатывания реле2 максимального уровня.

Рис.4. Внешний вид платы индикации и программирования.

2.2.1 Программирование минимального «0%» и максимального «100%» уровней. Программирование осуществляется с подключенным датчиком уровня.

2.2.1.1. Программирование минимального уровня. Переключить переключатель SB1 в положение «ON»,при этом светодиод индикации HL1 загорится красным цветом, сигнализируя режим программирования минимального и максимального уровней. Нажать кнопку SB2 и удерживать 0,5-1сек., при этом светодиод индикации HL1 погаснет и загорится вновь, после этого можно отпустить кнопку SB2 – значение выходного сигнала датчика уровня записывается в энергонезависимую память. После записи минимального уровня, светодиод HL4 должен загореться красным цветом, сигнализируя минимальный уровень – «0%».Значение выходного тока при этом примет значение **4мА±0,03мА**.

2.2.1.2. Программирование максимального уровня. Переключить переключатель SB1 в положение «ON»,при этом светодиод индикации HL1 загорится красным цветом, сигнализируя режим программирования минимального и максимального уровней. Нажать кнопку SB3 и удерживать 0,5-1сек., при этом светодиод индикации HL1 погаснет и загорится вновь, после этого можно отпустить кнопку SB3 – значение выходного сигнала датчика уровня записывается в энергонезависимую память. После записи максимального уровня, светодиодная шкала HL6 должна загореться красным цветом всеми сегментами, сигнализируя максимальный уровень – «100%».Значение выходного тока при этом примет значение **20мА±0,03мА**.

Примечание 1. Программирование минимального и максимального значения уровня можно выполнять поочередно, т.е. записать минимальный уровень после опорожнения резервуара, а затем максимальный уровень после заполнения резервуара до максимального уровня, не переключая переключатель SB1 из режима «программирование» в режим «работа».

Примечание 2. Мигание светодиода индикации HL4 («0%») означает, что входной сигнал с датчика ДНЕ отсутствует либо ниже запрограммированного значения минимального уровня на

5 или более процентов. Причиной могут быть обрыв в кабеле, уход за минимальное значение уровня либо неисправность датчика уровня ДНЕ.

Примечание 3. Мигание светодиодной шкалы всеми сегментами («100%») означает, что входной сигнал с датчика ДНЕ больше запрограммированного значения максимального уровня на 5 или более процентов. Причиной могут быть обрыв в кабеле, уход за максимальное значение уровня – переполнение, замыкание чувствительного элемента на корпус резервуара либо неисправность датчика уровня ДНЕ.

2.2.2 Программирование порогов срабатывания реле минимального и максимального уровней. По умолчанию пороги срабатывания реле минимального и максимального уровней настроены на 10% и 90% соответственно.

2.2.2.1. Переключить переключатель SB1 в положение «ON», при этом светодиод индикации HL1 загорится светом, сигнализируя режим программирования минимального и максимального уровней.

2.2.2.2. Нажать кнопку SB4, при этом должен загореться красным цветом светодиод HL2, сигнализируя режим программирования порогов срабатывания реле минимального и максимального уровней

2.2.2.3. Нажимая несколько раз кнопку SB4 можно проверить работоспособность выходных реле и индикации реле минимального и максимального уровней. При каждом нажатии кнопки SB4 будет происходить переключение реле минимального и максимального уровней с соответствующей индикацией уставки на 20-ти сегментной шкале уровня.

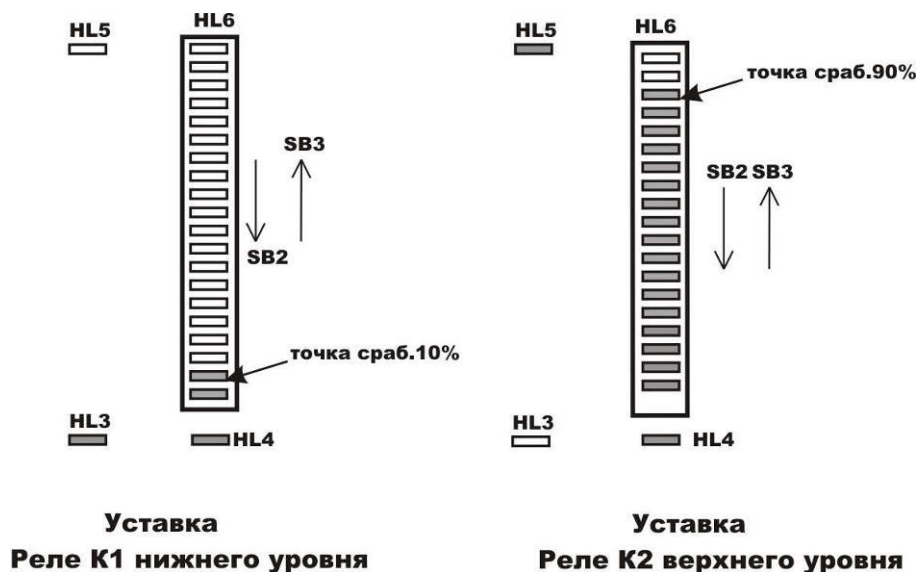


Рис.5. Программирование порогов срабатывания реле нижнего и верхнего уровней

2.2.2.4. Нажимая кнопку SB4 выбрать нижний или верхний уровень, см. рис.5

2.2.2.5. Нажимая кнопки SB2(уменьшение порога) или SB3(увеличение порога) установить пороги срабатывания реле. Дискретность уставки соответствует 5%- один сегмент светодиодной шкалы.

2.2.2.6. Выйти из режима программирования порогов реле, переключив переключатель SB1 в положение «OFF», при этом светодиод индикации HL2 должен погаснуть.

2.2.3 Программирование значения уровня «50%» - калибровка «средней точки».

Данная функция не является обязательной при эксплуатации и используется для повышения точности измерения уровня в виду образования «конуса» сыпучего материала в резервуаре.

Расчет значений индикации и значений выходного тока при этом осуществляется по трем точкам «0%», «50%» и «100%». При использовании данного режима рекомендуется предварительно запрограммировать значения «0%» и «100%» и в процессе наполнения или опорожнения резервуара запрограммировать значение уровня близкое к 50%.

Последовательность программирования значения уровня «50%»:

2.2.3.1. Переключить переключатель SB1 из положения «ON»-верхнее положение в положение «OFF (1 2)»-нижнее положение;

2.2.3.2. Нажать кнопку SB2 и удерживать до тех пор, пока светодиод HL1 не загорится красным цветом. Удерживая кнопку SB2 (светодиод HL1 при этом светится красным цветом) нажать и удерживать кнопку SB4 до тех пор, пока 20-ти сегментная светодиодная шкала не примет значение «50%» (десять сегментов) и светодиод HL2 зажжется красным цветом. При этом выходной ток примет значение $12\text{мА} \pm 0,03\text{мА}$. После этого можно отпустить кнопки SB4 и SB2, светодиод индикации HL2 при этом останется гореть красным цветом, сигнализируя, что режим «средней точки» используется при работе. Значение выходного сигнала с датчика ДНЕ соответствующее «средней точке» сохраняется в энергонезависимой памяти.

2.2.3.3. При необходимости, режим «средней точки» можно отключить. Для этого необходимо нажать кнопку SB2 и удерживать до тех пор, пока светодиод HL1 не загорится красным цветом. Удерживая кнопку SB2 (светодиод HL1 при этом светится красным цветом) нажать и удерживать кнопку SB3, светодиод индикации HL2 при этом должен погаснуть. После этого можно отпустить кнопку SB2 и SB3. Значение светодиодной шкалы и значение выходного тока примут значения исходя из ранее запрограммированных значений «0%» и «100%» по пункту 2.2.1. Если необходимо повторно запрограммировать значение уровня «50%», то следует выполнить п. 2.2.3.1- п. 2.2.3.2.

2.2.4 Меры безопасности

2.2.4.1. Во время технического обслуживания, не связанного с настройкой, перед снятием крышки необходимо отключать сигнализатор уровня от питающей сети. **Эксплуатация сигнализатора уровня с открытой крышкой запрещается!**

2.2.4.2. Защита человека от поражения электрическим током соответствует классу 01 (сигнализатор уровня ПВ-СУ-201) и классу III (датчик ДНЕ) по ГОСТ 12.2.007.0-75 и обеспечивается:

- защитной оболочкой;
- изоляцией сетевой обмотки трансформатора питания от вторичных обмоток и корпуса;
- малым напряжением питания датчика (пост. 24 В);
- защитным заземлением и (или) занулением;
- защитным отключением при замыкании фазного полюса на корпус.

2.2.4.3. Система контроля уровня должна обслуживаться персоналом, имеющим квалификационную группу по технике безопасности не ниже III в соответствии с «Правилами техники безопасности при эксплуатации электроустановок потребителей» (ПТБ).

3 ТЕХНИЧЕСКОЕ ОБСЛУЖИВАНИЕ

3.1 Техническое обслуживание системы контроля уровня необходимо производить два раза в год или через 5000 ч эксплуатации в следующем порядке:

- осмотреть датчик уровня ДНЕ и сигнализатор уровня ПВ-СУ-201, удалить пыль и грязь с наружных поверхностей;
- при необходимости очистить чувствительный элемент датчика от загрязнений и отложенной тканью, смоченной растворителем (бензином, щелочным раствором);
- проверить надежность крепления датчика;
- проверить целостность заземляющих проводников.

3.2 Техническое обслуживание должно осуществляться с соблюдением требований гл. Э3.2 ПТЭ, ПТБ и настоящего руководства.

3.3

4 ТРАНСПОРТИРОВАНИЕ И ХРАНЕНИЕ

4.1 Транспортирование датчиков уровня ДНЕ и сигнализаторов уровня ПВ-СУ-201 в упаковке предприятия-изготовителя может осуществляться любым видом транспорта в крытых транспортных средствах в соответствии с действующими на них правилами перевозок. Условия транспортирования в части воздействия механических факторов Л по ГОСТ 23216-78, а в части воздействия климатических факторов 2 (С) по ГОСТ 15150-69.

4.2 Датчики уровня ДНЕ и сигнализаторы уровня ПВ-СУ-201 в упаковке предприятия-изготовителя должны храниться в соответствии с условиями 2 (С) по ГОСТ 15150-69.

5 КОМПЛЕКТ ПОСТАВКИ

Датчик 1 шт.

Сигнализатор уровня 1 шт.

Руководство по эксплуатации 1 экз.

6 ГАРАНТИИ ИЗГОТОВИТЕЛЯ

Гарантийный срок эксплуатации – 24 месяца со дня отгрузки. Предприятие-изготовитель в течение гарантийного срока заменяет вышедшие из строя изделия при условии:

- соблюдения правил эксплуатации, транспортирования и хранения;
- возврата неисправного изделия для определения причины отказа;
- наличия руководства по эксплуатации.

7 СВИДЕТЕЛЬСТВО О ПРИЁМКЕ

Сигнализатор уровня _____ зав. № _____

Датчик _____ зав. № _____

изготовлены и приняты в соответствии с требованиями действующей технической документации и признаны годными для эксплуатации.

Начальник ОТК

МП _____

личная подпись

расшифровка подписи

число, месяц, год

Российская Федерация, 620057, г. Екатеринбург, ул. Шефская, 62 ЗАО «Сенсор»
Тел./факс: (343) 379-53-60 (многоканальный).

E-mail: sale@sensor-com.ru

www.sensor-com.ru