


КОД ОКП 42 2860

УТВЕРЖДАЮ

Технический директор
ЗАО «Радио и Микроэлектроника»


С.П. Порватов
«М» 02 2014 г.

**Счетчики электрической энергии
однофазные статические
РиМ 189.1Х исполнений:**

РиМ 189.11

РиМ 189.13

**Паспорт
ВНКЛ.411152.051 ПС**



| | | | | |
|--------------|--------------|--------------|--------------|--------------|
| Име. № подл. | Подп. и дата | Взам. инв. № | Иинв. № дубл | Подп. и дата |
| | | | | |

Новосибирск

1 НАЗНАЧЕНИЕ

1.1 Счетчики электрической энергии однофазные статические РиМ 189.11, РиМ 189.13 (далее – счетчики) предназначены для измерения активной и реактивной электрической энергии и мощности (активной, реактивной и полной) в однофазных двухпроводных электрических цепях переменного тока промышленной частоты. Метрологические и технические характеристики счетчиков обеспечиваются в течение всего срока службы.

1.2 Счетчики соответствуют требованиям ГОСТ 31818.11-2012, ГОСТ 31819.21-2012, ГОСТ 31819.23-2012.

1.3 Счетчики являются многофункциональными приборами и измеряют среднеквадратические (действующие) значения фазного тока, фазного напряжения, частоту сети, количество потребленной активной и реактивной энергии, в том числе на расчетный день и час (далее - РДЧ), коэффициента мощности $\cos \phi$.

Счетчики измеряют параметры качества электрической энергии (ПКЭ) по ГОСТ Р 54149-2010, ГОСТ Р 51317.4.30-2008:

- установившееся отклонение напряжения основной частоты δU_y ;
- отклонение частоты δf .

1.4 Счетчики размещаются рядом с опорой воздушной линии непосредственно на отводе воздушной линии к абоненту, что исключает возможность скрытого подключения нагрузки до счетчика.

1.5 Показания счетчиков считываются при помощи дисплея дистанционного РиМ 040.03 различных исполнений (далее – ДД), предназначенного для визуального считывания показаний счетчика абонентом, эксплуатирующим счетчик, или при помощи специализированных устройств автоматизированной системы контроля и учета потребления электрической энергии (далее – АС): терминала мобильного РиМ 099.01 (далее – МТ) или маршрутизатора каналов связи РиМ 099.02 (далее – МКС).

1.6 Показания счетчиков выводятся на ДД последовательным нажатием кнопки на панели ДД или в рабочее окно программы МТ.

При считывании при помощи ДД отображаются: количество потребленной активной и реактивной энергии, в том числе на РДЧ, напряжение, ток, активная мощность, реактивная мощность, частота сети (подробнее см. паспорт на ДД).

При считывании при помощи МТ и МКС (с последующей передачей считанных данных на сервер АС) отображаются: количество потребленной активной и реактивной энергии, в том числе на РДЧ, ПКЭ, напряжение, ток, активная мощность, реактивная мощность, полная мощность, коэффициент мощности, частота сети, температура внутри корпуса счетчика (подробнее см. руководство по эксплуатации МТ).

1.7 Информация на ДД отображается на языке, определяемом в договоре на поставку. По умолчанию – на русском языке.

1.8 Питание ДД (в зависимости от исполнения) осуществляется от:

- источника автономного питания – двух батареек типа АА, с ресурсом питания более двух лет;
- от сети 230 В 50 Гц. Предусмотрена подсветка индикации, вывод информации при отсутствии напряжения сети.

1.9 Счетчики оснащены тарификатором со встроенными часами реального времени (ЧРВ) и позволяют реализовать многотарифный учет активной энергии.

| |
|--------------|
| Подп. и дата |
| Име. № дубл. |
| Взам. инв. № |
| Подп. и дата |
| Име. № подл. |

| | | | | | | | | | | | | | | |
|---|------------|--------|-------|----------|---|--------|------|--------|---|---|----|--------------------------------|--|--|
| Нов. (Ва) | 2062- | 2014 | М | 17.02.14 | ВНКЛ.411152.051 ПС | | | | | | | | | |
| Изм. Кодич. | Листы | № док. | Подп. | Дата | | | | | | | | | | |
| Разработал | Уточкина | | | 18.11.13 | Счетчики электрической энергии однофазные статические РиМ 189.1X исполнений: РиМ 189.11, РиМ 189.13 Паспорт | | | | | | | | | |
| Проверил | Пак | | | 18.11.13 | | | | | | | | | | |
| п констр | Кашков | | | 18.11.13 | | | | | | | | | | |
| Н. контроль | Черепушкин | | | 18.11.13 | | | | | | | | | | |
| Утвердил | Порватов | | | 04.02.14 | | | | | | | | | | |
| <table border="1" style="width: 100%;"> <tr> <td>Литера</td> <td>Лист</td> <td>Листов</td> </tr> <tr> <td>О</td> <td>2</td> <td>14</td> </tr> <tr> <td colspan="3" style="text-align: center;"> ЗАО «Радио и Микроэлектроника» </td> </tr> </table> | | | | | | Литера | Лист | Листов | О | 2 | 14 | ЗАО «Радио и Микроэлектроника» | | |
| Литера | Лист | Листов | | | | | | | | | | | | |
| О | 2 | 14 | | | | | | | | | | | | |
| ЗАО «Радио и Микроэлектроника» | | | | | | | | | | | | | | |

1.10 Счетчики реализуют дополнительную функцию – отдельный учет потребленной активной электрической энергии при превышении установленного порога мощности (далее - УПМт), если это предусмотрено при начальной установке счетчика.

1.11 Для конфигурирования, параметрирования и локального обмена данными в счетчиках используются цифровые гальванически развязанные интерфейсы:

- оптопорт, соответствующий ГОСТ IEC 61107-2011 (расположен на ДД);
- интерфейс RS-485 (расположен на ДД);
- интерфейсы RF или PLC, которые совместно с МТ работают на расстоянии 100-200 м от счетчика. Интерфейсы RF и PLC работают в тандеме, что обеспечивает резервирование каналов связи для автоматизированного сбора данных.

1.12 Счетчики оснащены датчиком магнитного поля.

1.13 Счетчики ведут журналы, в которых накапливается измерительная и служебная информация (результаты автоматической самодиагностики счетчика с формированием обобщенного сигнала-статуса, результаты тестирования памяти, дата и время включения и выключения сети, корректировки (перепрограммирования) служебных параметров, время фиксации максимальной средней активной мощности, значений измеряемых величин на расчетный день и час (РДЧ) и др.). В журнале событий выделены отдельные разделы для фиксации групп событий. Все события привязаны ко времени. Журналы недоступны корректировке при помощи внешних программ.

1.14 Счетчики формируют профили параметров, в том числе активной мощности, напряжения и др. с программируемым временем интегрирования.

1.15 Подробное описание журналов и профилей счетчиков приведено в руководстве по эксплуатации.

1.16 Счетчики выполняют фиксацию показаний на заданный произвольный момент времени (режим Стоп-кадр, далее – СК) для расчета баланса потребленной электроэнергии.

1.17 Счетчики выполняют измерение температуры внутри корпуса в диапазоне от минус 40 до плюс 85°C.

1.18 Счетчики обеспечивают скорость передачи данных по интерфейсам:

- RF, не менее 4800 бит/с;
- PLC, не менее 1200 бит/с.

1.19 Счетчики оснащены оптическими испытательными выходами ТМА и ТМР, которые используются при проверке счетчиков при измерении активной и реактивной энергии соответственно, и оптическим индикатором ТМ, который является технологическим. Оптические испытательные выходы соответствуют требованиям ГОСТ 31818.11-2012.

1.20 Оптические испытательные выходы используются как индикаторы работоспособного состояния счетчиков.

1.21 Счетчики оснащены дополнительными электрическими испытательными выходами ТМА и ТМР, предназначенными для проведения проверки счетчиков при измерении активной и реактивной энергии. Электрические испытательные выходы соответствуют требованиям ГОСТ 31818.11-2012 (DIN43864) и реализованы в виде устройства «Электрический испытательный выход ЭИВ-01» ВНКЛ. ВНКЛ.426476.022.

1.22 Для поддержания работоспособного состояния ЧРВ (таймера) в счетчиках применен ионистор со сроком эксплуатации не менее 30 лет, поэтому замена встроенной электрической батареи (ионистора) питания ЧРВ в течение срока службы не требуется. Корректировка ЧРВ счетчика выполняется автоматически при каждом считывании данных со счетчика при помощи МКС или иных устройств АС при несовпадении времени ЧРВ счетчика с текущим временем АС.

1.23 Счетчики начинают нормально функционировать не более чем через 5 с после подачи номинального напряжения.

| |
|---------------|
| Подп. и дата |
| Инв. № д/вкл. |
| Взам. инв. № |
| Подп. и дата |
| Инв. № подл. |

| Изм. | Кол.уч. | Лист | № док. | Подп. | Дата. | ВНКЛ.411152.051 ПС | Лист |
|------|---------|------|--------|-------|-------|--------------------|------|
| | | | | | | | |

1.24 Счетчики диагностируют и отображают в статусной информации и на дисплее ДД: температуру внутри корпуса счетчика, состояние ЧРВ (корректность даты в таймере реального времени счетчика, результаты ежедневного тестирования памяти и др.).

Все перечисленные события и их сочетания фиксируются в журналах счетчика с привязкой к реальному времени в виде числового значения статуса.

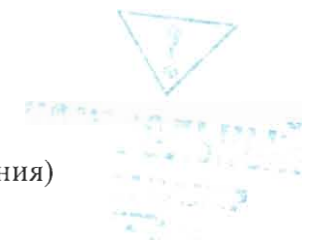
1.25 Конструкция счетчиков (с полной заливкой внутреннего объема герметиком) обеспечивает невозможность вмешательства извне без вывода счетчика из строя.

| | | | | | | | |
|--------------|--------------|--------------|--------------|--------------|-------|--------------------|------|
| Инв. № подл. | Подп. и дата | Взам. инв. № | Инв. № дубл. | Подп. и дата | | | |
| Изм | Кол. уч. | Лист | № док. | Подп. | Дата. | ВНКЛ.411152.051 ПС | Лист |
| | | | | | | | 4 |
| | | | | | | | |



2 ТЕХНИЧЕСКИЕ ХАРАКТЕРИСТИКИ

| | | |
|--|-----------------|---------------|
| Базовый ток, А | 5 | |
| Максимальный ток, А | 100 | |
| Номинальное напряжение, В | 230 | |
| Установленный рабочий диапазон напряжения, В | от 198 до 253 | |
| Расширенный рабочий диапазон напряжения, В | от 140 до 280 | |
| Предельный рабочий диапазон напряжения, В | от 0 до 400 | |
| Номинальная частота, Гц | 50 | |
| Класс точности при измерении активной/реактивной энергии | 1 / 2* | |
| Стартовый ток, при измерении активной энергии, мА | 20 | |
| Стартовый ток, при измерении реактивной энергии, мА | 25* | |
| Постоянная счетчика, имп./кВт·ч [имп./квар·ч] | 4000 | |
| Мощность, потребляемая в цепи напряжения счетчика***: | | |
| - полная мощность, ВА, не более | 10,0 | |
| - активная мощность, Вт, не более | 1,5 | |
| Полная мощность, потребляемая в цепи тока, ВА, не более*** | | 0,1 |
| Цена единицы разряда счетного механизма при измерении активной (реактивной*) энергии: | | |
| - старшего, кВт·ч (квар·ч) | 10 ⁵ | |
| - младшего, кВт·ч (квар·ч) | | |
| при отображении показаний на дисплее ДД | 0,01 | |
| при отображении показаний в рабочем окне программы МТ | 0,001 | |
| Цена единицы разряда счетного механизма при измерении активной (реактивной*, полной**) мощности: | | |
| - старшего, кВт (квар, кВА) | 10 ² | |
| - младшего, кВт (квар, кВА) | | |
| при отображении показаний на дисплее ДД | 0,01 | |
| при отображении показаний в рабочем окне программы МТ | 0,001 | |
| Дальность обмена по интерфейсу PLC, м, не менее | 100 | |
| Дальность действия интерфейса RF, м, не менее | 100 | |
| Максимальное расстояние между счетчиком и ДД | | |
| при считывании показаний и подключении нагрузки, м, не менее | 25 | |
| Время сохранения данных, лет, не менее | 40 | |
| Суточный ход (точность хода) ЧРВ, с/сут, не более | ±0,5 | |
| Время автономности ЧРВ при отсутствии напряжения сети, ч, не менее | 60 | |
| Примечание – С автоматическим восстановлением состояния ЧРВ при подаче напряжения сети | | |
| Характеристики тарификатора | | |
| Количество тарифов | | 8 |
| Количество тарифных зон | | 256 |
| Таблица праздничных дней (для тарифного расписания) | | 16 |
| Таблица переноса дней (для тарифного расписания) | | 16 |
| Погрешность измерения напряжения в диапазоне от 140 до 280 В, %, не более | | 0,5 |
| Погрешность измерения тока в диапазоне от 0,1 Ib до I макс, %, не более | | 0,5 |
| Погрешность измерения частоты, Гц, не более | | ± 0,03 |
| Погрешность определения ПКЭ, мин, не более | | ± 1 |
| Масса, кг, не более | | 0,65 |
| Габаритные размеры, мм, не более | | см. рисунок 1 |
| Установочные размеры: наружный диаметр фазного/нулевого провода, мм | | от 7 до 12 |



| | |
|--------------|--------------|
| Изм. № подл. | Подп. и дата |
| Взам. инв. № | Подп. и дата |
| Инд. № инв. | Подп. и дата |

| | | | | | | | |
|-----|---------|------|--------|-------|-------|--------------------|------|
| Изм | Кол.уч. | Лист | № док. | Подп. | Дата. | ВНКЛ.411152.051 ПС | Лист |
| | | | | | | | 5 |

Средняя наработка до отказа T_0 , ч, не менее
 Средний срок службы $T_{сл}$, лет, не менее

180000
 30

Условия эксплуатации счетчиков: У1 по ГОСТ 15150-69 – на открытом воздухе при температуре окружающего воздуха от минус 40 до плюс 60 °С (установленный рабочий диапазон), относительной влажности окружающего воздуха 95 % при температуре 35 °С, атмосферном давлении от 70 до 106,7 кПа (от 537 до 800 мм рт. ст.). Предельный рабочий диапазон температур от минус 45 до плюс 70 °С.

* для счетчиков РИМ 189.13 метрологические параметры при измерении реактивной энергии и мощности для технического учета.

** метрологические параметры при измерении полной мощности, коэффициента мощности $\cos \phi$, температуры внутри корпуса счетчика для технического учета.

*** Цепи напряжения счетчика – параллельные цепи.

*** Цепи тока счетчика - последовательные цепи.

3 КОМПЛЕКТНОСТЬ

Комплект поставки одного счетчика (в зависимости от варианта комплектности) приведен в таблице 1.

Таблица 1

| Обозначение и наименование | Количество |
|---|--------------|
| Счетчик электрической энергии однофазный статический РИМ 189.11 (РИМ 189.13) | 1 |
| Паспорт | 1 |
| Дисплей дистанционный РИМ 040.03-ХХ | 5) |
| Терминал мобильный РИМ 099.01 | *. 6) |
| Руководство по эксплуатации ВНКЛ.411152.051 РЭ | *. **, **** |
| Методика поверки ВНКЛ.411152.051 ДИ | *. ***, **** |
| Комплект монтажных частей | 5) |
| Электрический испытательный выход ЭИВ-01 ВНКЛ.426476.022 | 5) |
| Контактирующее устройство ЭИВ-01 ВНКЛ.426459.159 | *** |
| Руководство по монтажу счетчиков на опору ВЛ ВНКЛ.410106.007 Д | *, 7) |
| * поставляется по отдельному заказу. | |
| ** поставляется по требованию организаций, производящих ремонт и эксплуатацию счетчиков. | |
| *** поставляется по требованию организаций для поверки счетчиков. | |
| **** - поставляется на дискете. | |
| 5) -ДД РИМ 040.03-ХХ ТУ 4200 – 039– 11821941 – 2009) (исполнение ДД см. раздел 15 настоящего паспорта); | |
| -комплект монтажных частей - см. раздел 15 настоящего паспорта. | |
| 6) программы Crowd_Pk.exe, Setting_Rm_189.exe, Optoport.exe в составе Терминала мобильного РИМ 099.01. | |
| 7) поставляется по требованию организаций, производящих монтаж счетчиков. | |



Подп. и дата
 Инв. № дубл.
 Взам. инв. №
 Подп. и дата
 Инв. № подл.

| | | | | | | | |
|-----|---------|------|--------|-------|-------|--------------------|------|
| Изм | Кол.уч. | Лист | № док. | Подп. | Дата. | ВНКЛ.411152.051 ПС | Лист |
| | | | | | | | 6 |

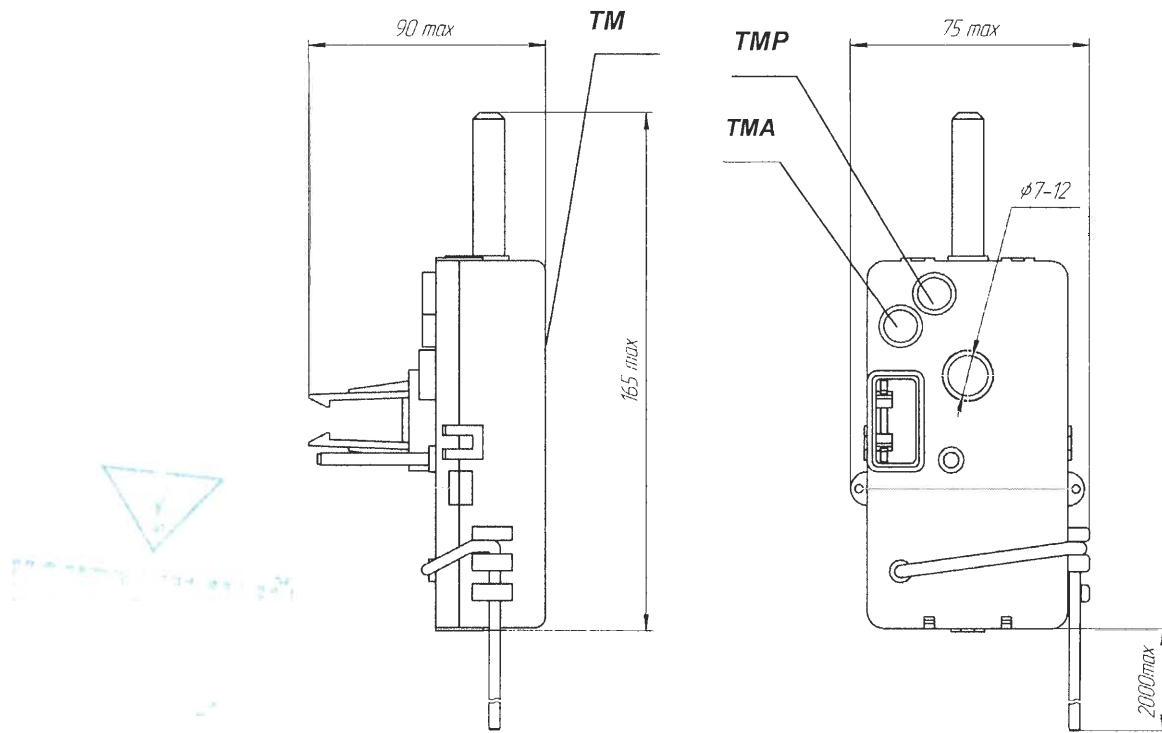


Рисунок 1 - Габаритные, установочные размеры и расположение индикаторов счетчиков

4 ПОРЯДОК УСТАНОВКИ

4.1 Включение счетчиков в сеть должен производить квалифицированный электромонтер согласно схеме, приведенной на рисунке 2.

4.2 Установка счетчиков производится в последовательности, приведенной в руководстве по эксплуатации. Счетчики устанавливают на открытом воздухе на фазном проводе отвода к абоненту. После установки следует записать номер счетчика в ДД, установленного у конкретного абонента, а также установить служебные параметры, определяющие порядок отключения/подключения нагрузки. Запись следует выполнить согласно указаниям, приведенным в руководстве по эксплуатации.

ВНИМАНИЕ! Установку счетчиков следует выполнять при отключенном сетевом напряжении.

4.3 После установки следует проверить правильность функционирования счетчика согласно указаниям, приведенным в руководстве по эксплуатации, после чего занести данные в раздел 11, а также в другие документы, предусмотренные требованиями организации, проводящей установку счетчика.

ВНИМАНИЕ! Монтаж, демонтаж, вскрытие, установку служебной информации (в том числе занесение в ДД абонента номера счетчика и установку служебных параметров), поверку и клеймение должны проводить специально уполномоченные организации и лица согласно действующим правилам по монтажу и запуску электроустановок. В противном случае за неправильную работу счетчика изготовитель ответственности не несет.

| |
|--------------|
| Подп. и дата |
| Изм. № док. |
| Взам. шиф. № |
| Подп. и дата |
| Изм. № подл. |

| Изм | Кол.уч. | Лист | № док. | Подп. | Дата. |
|-----|---------|------|--------|-------|-------|
| | | | | | |

ВНКЛ.411152.051 ПС

Лист

7

5 ТЕХНИЧЕСКОЕ ОБСЛУЖИВАНИЕ

5.1 Счетчики специальных мер по техническому обслуживанию не требуют. Техническое обслуживание ДД – см. паспорт ДД.

5.2 Поверка счетчиков проводится по ВНКЛ.411152.051 ДИ. Межповерочный интервал – 16 лет.

6 ТРЕБОВАНИЯ БЕЗОПАСНОСТИ

6.1 Установку, монтаж и техническое обслуживание счетчиков должны производить только специально уполномоченные лица с группой допуска по электробезопасности не ниже 3 после ознакомления с руководством по эксплуатации.

6.2 Потребителю электрической энергии, эксплуатирующему счетчик (абоненту), категорически запрещается проводить любые работы по установке, монтажу или техническому обслуживанию счетчиков, кроме включения напряжения сети при помощи ДД.

6.3 Включение счетчика в сеть должен производить квалифицированный электромонтер согласно схемам, приведенным на рисунках 2, 3.

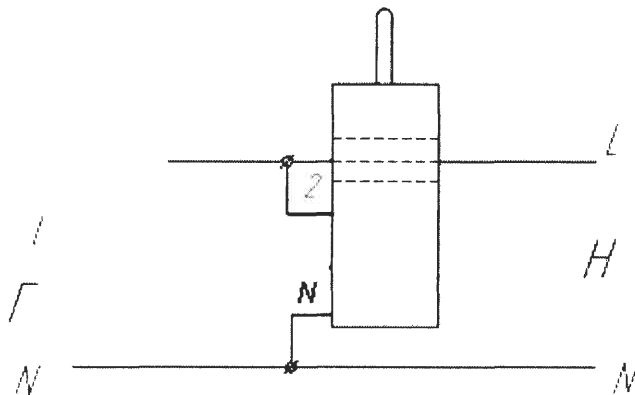


Рисунок 2 – Схема подключения счетчиков РИМ 189.11, РИМ 189.13

На схемах подключения обозначено:

- Г-сторона генератора
- Н-сторона нагрузки
- L – фаза
- N - нуль



| | |
|--------------|--------------|
| Изм. № подл. | Подп. и дата |
| Взам. инв. № | Подп. и дата |
| Инв. № дубл. | Подп. и дата |

| | | | | | | | |
|------|----------|------|--------|-------|-------|--------------------|------|
| Изм. | Кол. уч. | Лист | № док. | Подп. | Дата. | ВНКЛ.411152.051 ПС | Лист |
| | | | | | | | 8 |



На схеме обозначено:
 Г – сторона генератора;
 Н – сторона нагрузки;

Примечания

- 1 Допускается использовать зажимы других типов с аналогичными техническими характеристиками (см. раздел 10).
- 2 Провода устанавливать в кожухи зажимов прокалывающих до упора, не прикладывая большого усилия, чтобы не нарушить целостность кожуха. В местах соединения проводов отвлщений с ВЛ и нулевой провод счетчика крепить стяжкой непосредственно рядом с зажимами прокалывающими согласно рисунку 3. Свободную часть нулевого провода счетчика смотать и крепить к нулевому проводу стяжкой как показано на рисунке 3. Другие варианты схем установки счетчиков приведены в Руководстве по монтажу счетчиков на опору ВЛ ВНКЛ.410106.007 Д.

Рисунок 3 – Схема установки счетчиков РИМ 189.11, РИМ 189.13
 в случае: магистраль – изолированная;
 ответвление - изолированное

| | | | | |
|--------|--------------|--------------|--------------|--------------|
| Изм. № | Подп. и дата | Взам. инв. № | Инв. № дубл. | Подп. и дата |
| | | | | |
| | | | | |
| | | | | |

| | | | | | | | |
|------|---------|------|--------|-------|-------|--------------------|------|
| Изм. | Кол.уч. | Лист | № док. | Подп. | Дата. | ВНКЛ.411152.051 ПС | Лист |
| | | | | | | | 9 |

7 КРАТКИЕ СВЕДЕНИЯ ПО ЭКСПЛУАТАЦИИ

7.1 Расход электрической энергии учитывается в киловатт-часах (киловар-часах) по **шести цифрам** показаний счетчика, расположенным слева от запятой. Количество потребленной электрической энергии выводится на дисплей ДД с точностью до 0,01 кВт · ч (квар · ч), в рабочее окно программы МТ - с точностью до 0,001 кВт · ч (квар · ч). Значения мощности (текущей, установленного порога мощности) выводятся на дисплей ДД с точностью до 0,01 кВт (квар, кВА), в рабочее окно программы МТ с точностью до 1 Вт (вар, ВА).

ВНИМАНИЕ! В зависимости от параметров, заданных при установке, счетчик работает в следующих режимах (см. раздел 11):

- при превышении УПМт, заданного эксплуатирующей (энергосбытовой) организацией, счетчик учитывает электрическую энергию отдельно или учитывает всю потребленную энергию вне зависимости от превышения УПМт.

При выпуске счетчика из производства отдельный учет электроэнергии при превышении УПМт не установлен.

7.2 Считывание показаний счетчиков при помощи ДД – см. паспорт ДД.

7.3 Считывание показаний счетчиков при помощи специализированных устройств АС (например, МТ) - см. руководство по эксплуатации на соответствующее устройство (МТ).

7.4 Показателями работоспособности счетчиков в процессе эксплуатации являются:

- мигание индикатора ТМ счетчика (см. рисунок 1) с частотой 1 раз в секунду;
- мигание ТМА и ТМР пропорционально мощности подключенной нагрузки. При подключении нагрузки мощностью 1 кВт индикатор ТМА должен мигать с частотой приблизительно 1 раз в секунду;
- стабильное считывание показаний счетчика при помощи ДД или МТ.

8 СВЕДЕНИЯ О ХРАНЕНИИ

8.1 Счетчики до введения в эксплуатацию следует хранить в транспортной или потребительской таре (упаковке).

8.2 Счетчики хранят в закрытых помещениях при температуре от минус 40 до 60 °С и верхнем значении относительной влажности воздуха не более 80 % при температуре 35 °С при отсутствии агрессивных паров и газов.

8.3 При хранении на стеллажах и полках (только в потребительской таре) счетчики должны быть уложены не более чем в 10 рядов по высоте с применением прокладочных материалов через 5 рядов и не ближе 0,5 м от отопительной системы.

8.4 Хранение счетчиков без упаковки допустимо только в ремонтных мастерских с укладкой не более 5 рядов по высоте с прокладками из картона или фанеры.

9 ТРАНСПОРТИРОВАНИЕ

9.1 Счетчики транспортируют в крытых железнодорожных вагонах, в герметизированных отапливаемых отсеках самолетов, автомобильным или водным транспортом с защитой от дождя и снега.

9.2 Условия транспортирования: в транспортной и потребительской таре при условиях тряски с ускорением не более 30 м/с² при частоте ударов от 80 до 120 в минуту, при температуре окружающего воздуха от минус 50 до 70 °С, верхнем значении относительной влажности воздуха 95 % при температуре 30 °С.

| | | | | |
|--------------|--------------|--------------|--------------|--------------|
| Име. № подл. | Подп. и дата | Взам. инв. № | Име. № дубл. | Подп. и дата |
|--------------|--------------|--------------|--------------|--------------|

| Изм | Кол. уч. | Лист | № док. | Подп. | Дата. |
|-----|----------|------|--------|-------|-------|
| | | | | | |
| | | | | | |

ВНКЛ.411152.051 ПС

Лист

10

10 ГАРАНТИИ ИЗГОТОВИТЕЛЯ

10.1 Изготовитель гарантирует соответствие счетчиков требованиям технических условий ТУ 4228-062-11821941-2013 и ГОСТ 31818.11-2012, ГОСТ 31819.21-2012, ГОСТ 31819.23-²⁰¹² при соблюдении правил хранения, транспортирования и эксплуатации, а также при сохранности пломбы поверителя.

10.2 Гарантийный срок эксплуатации счетчиков – 5 лет.

10.3 Гарантийный срок эксплуатации исчисляется с даты ввода счетчика в эксплуатацию. При отсутствии отметки о вводе в эксплуатацию гарантийный срок эксплуатации исчисляется с даты передачи (отгрузки) счетчика покупателю. Если дату передачи (отгрузки) установить невозможно, гарантийный срок эксплуатации исчисляется с даты изготовления счетчика.

10.4 Гарантийные обязательства не распространяются на счетчики:

- а) с нарушенной пломбой поверителя;
- б) со следами взлома, самостоятельного ремонта;
- в) с механическими повреждениями элементов конструкции счетчика или оплавлением корпуса, вызванными внешними воздействиями.

Гарантийные обязательства не распространяются на зажимы для установки счетчиков.
Примечание – При представлении счетчика для ремонта или замены в течение гарантийного срока обязательно предъявление настоящего паспорта с отметками о дате выпуска и дате ввода в эксплуатацию.

| | | | |
|-------------|--------------|--------------|--------------|
| Име № подл. | Подп. и дата | Взам. инв. № | Инв. № дубл. |
| | | | |
| | | | |
| | | | |



| | | | | | | | |
|-----|---------|------|--------|-------|-------|---------------------------|------|
| Изм | Кол.уч. | Лист | № док. | Подп. | Дата. | ВНКЛ.411152.051 ПС | Лист |
| | | | | | | | 11 |

11 СВИДЕТЕЛЬСТВО О ВВОДЕ В ЭКСПЛУАТАЦИЮ

Счетчик электрической энергии однофазный статический

РиМ 189. _____ заводской № _____

введен в эксплуатацию представителем организации

(Название организации, должность представителя, Фамилия, И.О.)

Подпись _____

Дата ввода _____

ДД заводской № : _____

Установленный порог мощности (УПМт), кВт: _____

Отдельный учет при превышении УПМт: _____ предусмотрен / не предусмотрен

12 ЗАМЕЧАНИЯ ПО ЭКСПЛУАТАЦИИ

| Дата | Содержание замечания | Причина возникновения | Принятые меры | ФИО, дата и подпись ответственного лица |
|------|----------------------|-----------------------|---------------|---|
| | | | | |
| | | | | |
| | | | | |
| | | | | |
| | | | | |
| | | | | |

13 ДАННЫЕ О ПЕРИОДИЧЕСКОЙ, ВНЕОЧЕРЕДНОЙ ПОВЕРКЕ

| Дата | Причина проведения поверки | Результат поверки | Наименование органа, проводившего поверку, ФИО поверителя, должность | Подпись поверителя, место отгиска поверительного клейма |
|------|----------------------------|-------------------|--|---|
| | | | | |
| | | | | |
| | | | | |
| | | | | |
| | | | | |



Подп. и дата
 Инв. № обл.
 Взам. инв. №
 Подп. и дата
 Инв. № подл.

| Изм | Кол.уч. | Лист | № док. | Подп. | Дата. |
|-----|---------|------|--------|-------|-------|
| | | | | | |
| | | | | | |

ВНКЛ.411152.051 ПС

14 СВЕДЕНИЯ О ПРИЕМКЕ

Счетчик электрической энергии однофазный статический

РиМ 189. _____ заводской № _____

соответствует требованиям ГОСТ 31818.11-2012, ГОСТ 31819.21-2012, ГОСТ 31819.23-2014, ТУ 4228-062-11821941-2013, поверен, имеет клеймо органов государственного метрологического контроля и признан годным к эксплуатации

Штамп ОТК _____

Дата выпуска _____

Штамп Поверителя _____

Поверитель _____

Дата поверки _____

15 СВЕДЕНИЯ О КОМПЛЕКТОВАНИИ И УПАКОВЫВАНИИ

Счетчик электрической энергии однофазный статический

РиМ 189. _____ заводской № _____

Комплект поставки **ВК** _____ в составе (см. приложение А):

Дисплей дистанционный
РиМ 040.03 _____ 1 шт.

Стяжка для кабеля неоткрываемая, всепогодная, с защитой от УФ
CV-120KW 4 шт.

упакованы в соответствии с требованиями ТУ 4228-062-11821941-2013

Упаковщик _____ Дата упаковывания _____

Приложение А



| |
|--------------|
| Подп. и дата |
| Инв. № дубл. |
| Взам. инв. № |
| Подп. и дата |
| Инв. № подл. |

| Изм | Кол.уч. | Лист | № док. | Подп. | Дата. | ВНКЛ.411152.051 ПС | Лист |
|-----|---------|------|--------|-------|-------|--------------------|------|
| | | | | | | | 13 |

