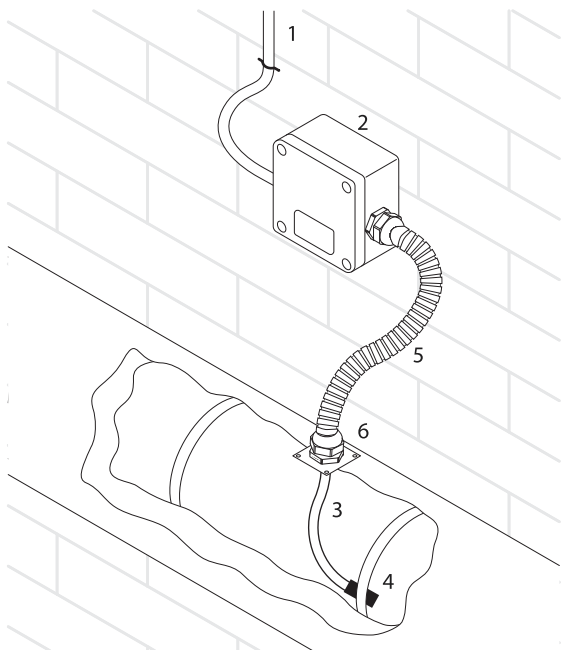
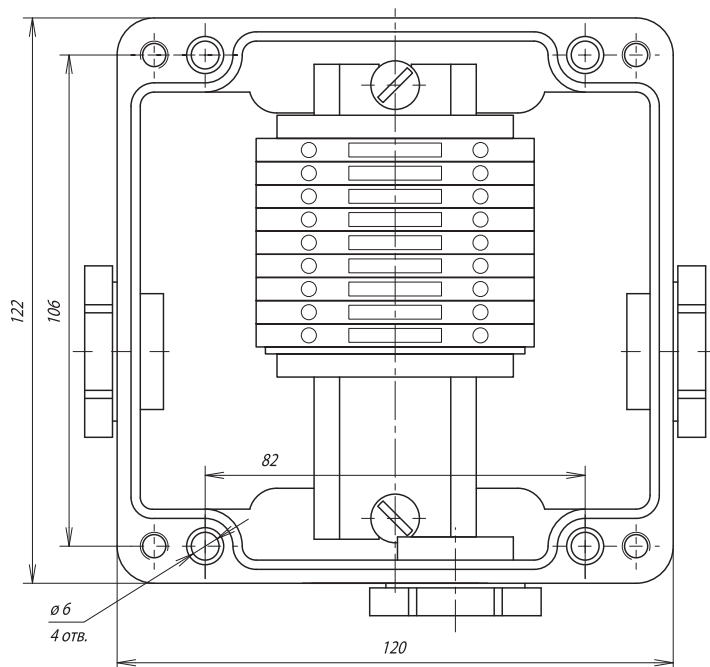


# УСК 12.К

Коробка соединительная для подключения кабелей передачи данных и сигналов, а также датчиков температуры



- 1 – кабель передачи данных и сигналов
- 2 – соединительная коробка УСК 12.К
- 3 – установочный провод датчика
- 4 – датчик температуры
- 5 – рукав (защитная трубка)
- 6 – устройство ввода под теплоизоляцию



## Технические характеристики

Рабочий диапазон температур окружающей среды	-50...+50 °С
Температурная группа взрывоопасной зоны	T6
Климатическое исполнение и категория размещения по ГОСТ 15150-69	УХЛ1
Степень пылевлагозащиты	IP66
Маркировка взрывозащиты	1Ex e IIC T3...T6 Gb X
Максимальное напряжение	до 550 В
Максимальный ток	до 21 А
Габаритные размеры корпуса	122×120×91,5 мм
Общий вес	1,2 кг

## Информация для заказа

### Коробка соединительная УСК 12.К

- Вариант исполнения: К – контрольная коробка
- Тип корпуса

## Гарантийный срок

1 год с момента продажи

# УСК 12.К

Коробка соединительная для подключения кабелей передачи данных и сигналов,  
а также датчиков температуры

## Комплект поставки

Корпус коробки УСК 12.К	1
Заглушка VP M25-EXE SW	3
Кольцо уплотнительное M25 (Прокладка GWDR M25 NP)	3
Коробка упаковочная со стикером	1
Руководство по эксплуатации. Паспорт	1

## Компоненты и комплектующие

Дополнительные изделия (заказываются отдельно):

Кабельные вводы, кольца заземления, контргайки и уплотнения – для непосредственного ввода кабелей в соединительную коробку.

Хомут металлический PFS/3 – для крепления кронштейна на трубопроводе.

Кронштейн РВ – для крепления коробки на трубопроводе.

## Подробности сертификации



Сертификат соответствия требованиям технического регламента Таможенного союза «О безопасности оборудования для работы во взрывоопасных средах».

## Внимание!

С данным типом коробки соединительной применяются до трех вводов для подключения небронированных силовых кабелей диаметром от 7 до 18 мм или бронированных силовых кабелей диаметром от 12,5 до 20,5 мм.